



EIBENSTOCK

Vakuum Technik



Originalbetriebsanleitung..... 3 - 10



Original Instructions11 - 18



Notice originale.....19 - 26



Oorspronkelijke gebruiksaanwijzing.....27 - 34



Diamantbohrständer
Diamond Drill Rigs
Supports de Carottage
Diamant Boorinstallatie

BST 250

BST 300



Wichtige Sicherheitshinweise

Wichtige Anweisungen und Warnhinweise sind mittels Symbolen auf der Maschine dargestellt:



Warnung vor allgemeiner Gefahr



Warnung vor gefährlicher elektrischer Spannung



Warnung vor heißer Oberfläche



**Maschine, Bohrkronen und Bohrstände sind schwer
– Vorsicht Quetschgefahr**



Reiß- bzw. Schneidgefahr

Beim Arbeiten sollten Sie Augenschutz, Gehörschutz, Schutzhandschuhe und feste Arbeitskleidung tragen!



Gehörschutz benutzen



Augenschutz benutzen



Schutzhelm benutzen



Schutzhandschuhe benutzen



Schutzschuhe benutzen

Technische Daten

Diamantbohrständer BST 250, BST 300

Maße:	
BST 250:	430 x 330 x 1040 mm
BST 300:	540 x 330 x 1100 mm
Säulenlänge:	995 mm
Gewicht	
BST 250:	15,5 kg
BST 300:	18,5 kg
Maximaler Bohrdurchmesser	
BST 250:	250 mm
BST 300:	350 mm
Neigung:	0° bis 45°
Arretierung in der Endlage:	ja
Aufnahme des Motors:	Schnellwechsellplatte
Anpassung an Untergrund:	4 Verstellerschrauben / 2 Libellen

lieferbares Sonderzubehör

Artikel	Bestell Nr.
Befestigungsset (Beton)	35720000
Befestigungsset (Mauerwerk)	35724000
Ersatzdübel	35722000
Mauerwerk – Dübel	35725000
Schnellspannsäule	35730000

Lieferumfang

Diamantbohrständer mit Drehkreuz, Innensechskantschlüssel SW 6 und SW 8, 4 Innensechskantschrauben M 8 x 25 und Bedienungsanleitung im Karton.

Bestimmungsgemäßer Gebrauch

Der Diamantbohrständer ist für Diamantkernbohrgeräte mit Befestigung mittels Montageplatte ausgelegt. Der maximale Bohrdurchmesser darf den in der Tabelle angegebenen Wert nicht überschreiten!

Beim Überkopf-Bohren ist generell eine Wasserauffangvorrichtung zu verwenden.

Bei falschem oder zweckentfremdetem Gebrauch übernimmt der Hersteller keinerlei Haftung.

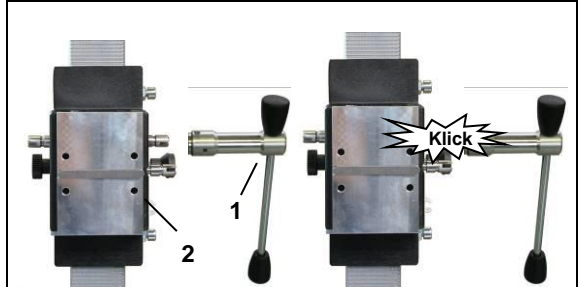
Einsatz



Überprüfen Sie nach jeder Neueinstellung den festen Sitz der Schrauben, damit sicher mit dem Bohrständler gearbeitet werden kann.

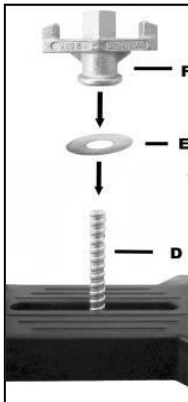
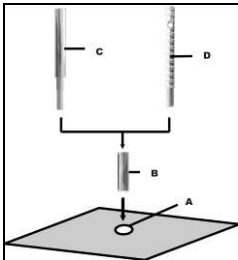
Anbringung des Drehkreuzes

- Bringen Sie das Drehkreuz (1) in Abhängigkeit von der auszuführenden Arbeit links oder rechts am Schlitten (2) an.
- Prüfen Sie, ob das Drehkreuz (1) fest sitzt.



Befestigung des Bohrständers

Befestigung durch Dübel in Beton



Für Mauerwerk sind Mauerwerk- Dübel zu verwenden.

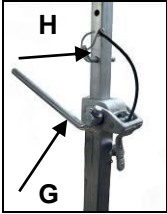
- Zeichnen Sie sich die Position der Befestigungsbohrung auf der zu bohrenden Fläche an.
- Bohren Sie ein Loch ($\varnothing 16$) 50 mm tief (A), in das der Dübel M12 (B) eingesetzt werden soll; setzen Sie den Dübel ein und spreizen Sie ihn mit dem Dübelsetzwerkzeug (C) auf
- Schrauben Sie die Schnellspannschraube (D) in den Dübel ein.
- Setzen Sie den Ständer auf.
- Fixieren Sie die Unterlegscheibe (E) und schließlich die Flügelmutter (F) auf der Schnellspannschraube (D).
- Ziehen Sie die Mutter (F) mit einem Schlüssel SW 27 fest.
- Vor und nach dem Festziehen der Mutter (F) sind die 4 Stellschrauben zur Anpassung an den Untergrund entsprechend zu verstellen.



Unbedingt prüfen, ob der Ständer fest montiert ist.

Befestigung durch Schnellspannsäule

Um den Bohrständer mittels der Schnellspannsäule Verstreben zu können, muss der Abstand zur gegenüberliegenden Wand zwischen 1,7 m und 3 m betragen.



Positionieren Sie den Bohrständer. Setzen Sie die Schnellspannsäule so dicht wie möglich hinter der Säule auf dem Ständerfuß auf. Fixieren Sie den Bohrständer durch Drehen der Kurbel (G) im Uhrzeigersinn. Sichern Sie die Einstellung mit dem dazugehörigen Bolzen (H).

Achtung! Es ist wichtig, dass der Bohrständer fest mit dem Untergrund verbunden ist. Nicht korrekt befestigte Bohrstände können zur Verletzung des Bedieners und Beschädigung der Bohreinheit führen. Bewegungen während des Bohrens verursachen ein Schlagen der Bohrkronen gegen die Bohrungswand, was zum Ausbrechen der Segmente führen kann. Die Bohrkronen können sich ebenso im Bohrloch verkanten, was wiederum Schäden an dieser verursacht.

Befestigung der Kernbohrmaschine



**Vorsicht beim Einsetzen der Maschine, Quetschgefahr!
Tragen Sie Schutzhandschuhe!**

Montage der Maschinenplatte



Fahren Sie den Maschinenhalter so weit nach oben, bis dieser in der Endlage einrastet.

Öffnen Sie mit Hilfe des Drehkreuzes die Arretierung der Montageplatte. Entnehmen Sie diese und verbinden Sie sie wie nachfolgend beschrieben mit der Kernbohrmaschine.



Zum Lieferumfang gehört eine Montageplatte, eine Passfeder 10 mm und 4 Innensechskantschrauben M8 x 25. Die Montageplatte wird mit der Passfeder auf die Maschine aufgesetzt und mit den vier Schrauben befestigt.
Achten Sie auf die Montagerichtung.

Setzen Sie die Kernbohrmaschine mit der montierten Platte in den Bohrstand ein und Arretieren Sie diese mit Hilfe des Drehkreuzes (s. oben).

Für den Betrieb der Kernbohrmaschine sind deren Bedienungsanleitung und die zugehörigen Sicherheitshinweise strikt zu beachten!

Betreiben

Um die Bohreinheit sicher zu betreiben, beachten Sie bitte folgende Hinweise:

Angaben zum Einsatzort

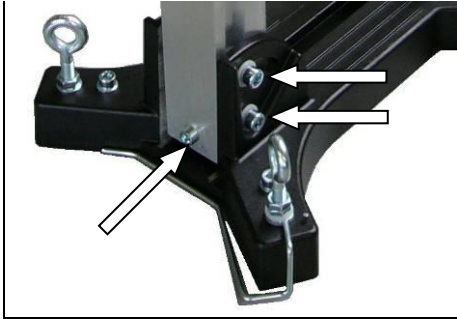
- Befreien Sie den Einsatzort von allem, was den Arbeitsvorgang behindern könnte.
- Achten Sie auf ausreichende Beleuchtung des Einsatzortes.
- Halten Sie die angegebenen Bedingungen für den Anschluss an die Stromversorgung ein.
- Verlegen Sie die Elektroleitungen so, dass eine Beschädigung durch das Werkzeug ausgeschlossen ist.
- Vergewissern Sie sich, dass Sie ständig ausreichend Sicht auf den Arbeitsbereich haben und jederzeit alle erforderlichen Bedienungselemente und Sicherheitseinrichtungen erreichen können.
- Halten Sie andere Personen von Ihrem Arbeitsbereich fern, um Unfälle zu vermeiden.

Raumbedarf für Betrieb und Wartung

Halten Sie wenn möglich ca. 2 m um die Maschine für Betrieb und Wartung frei, so dass Sie sicher arbeiten können und bei Betriebsstörungen sofort eingegriffen werden kann.

Bohren

schräg bohren



Entfernen Sie die Schraube welche die Bohrsäule bei 90° arretiert.

Lösen Sie die beiden Innensechskantschrauben M 10 mit dem beiliegenden Schlüssel SW 8. Bringen Sie die Säule in den entsprechenden Winkel und ziehen Sie die beiden Schrauben wieder fest an.

Nach dem Bohren ist die Säule wieder in die 90° Position zu bringen und mit der Schraube zu arretieren.



Zusätzlich ist beim BST 300 die Knebelschraube an der Abstützung zu lösen.

Die Skala an der Zahnsäule erleichtert Ihnen die Einstellung des Bohrwinkels.

Bohren Sie am Anfang sehr langsam, da die Krone nur mit einem Bruchteil ihrer Schnittfläche ins Material greift. Wenn Sie zu schnell oder mit einem zu hohen Druck bohren kann die Krone verlaufen.

Zur Erreichung der vollen Bohrtiefe muss eventuell eine Verlängerung für die Bohrkronen verwendet werden!

Demontage der Kernbohrereinheit



- Fahren Sie den Maschinenhalter mit dem Kernbohrgerät so weit nach oben, bis dieser in der Endlage einrastet.
- Entfernen Sie die Bohrkronen.
- Lösen Sie die Flügelmutter (F). (s.S.4)
- **Halten Sie dabei den Bohrstander fest!**
- Entnehmen Sie den Bohrstander.
- Drehen Sie die Schnellspannschraube (D) heraus. (s.S. 4)

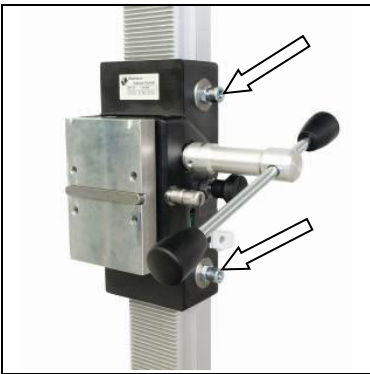
Pflege und Wartung

- Halten Sie den Ständer immer sauber, insbesondere die Bohrsäule mit der Verzahnung und den 4 Gleitstücken im Maschinenhalter .
- Auch um die Leichtgängigkeit der Ritzelwelle zu gewährleisten.
- Für den einwandfreien Betrieb des Bohrständers müssen die Gleitstücke des Maschinenhalters spielfrei an der Bohrsäule entlang gleiten.

Achtung!

Überprüfen Sie nach jeder 10. Bohrung diese Einstellung!

- Sollte sich die Position verändert haben, kann sie wie folgt nachgestellt werden:



- Lösen Sie mit Hilfe eines Maulschlüssels SW 17 die Kontermutter auf der Innensechskantschraube.
- Regulieren Sie mit Hilfe eines Sechskantstiftschlüssels SW 8 die Innensechskantschrauben und somit die Stellung der Druckstücke zur Säule.
- Ziehen Sie die Kontermutter wieder fest und prüfen Sie die Leichtgängigkeit des Maschinenhalters auf der Führungssäule des Diamantbohrständers.

Gewährleistung

Entsprechend unserer allgemeinen Lieferbedingungen gilt im Geschäftsverkehr gegenüber Unternehmen eine Gewährleistungsfrist für Sachmängel von 12 Monaten (Nachweis durch Rechnung oder Lieferschein).

Schäden, die auf natürliche Abnutzung, Überlastung oder unsachgemäße Behandlung zurückzuführen sind, bleiben davon ausgeschlossen.

Schäden, die durch Material- oder Herstellfehler entstanden sind, werden unentgeltlich durch Reparatur oder Ersatzlieferung beseitigt.

Beanstandungen können nur anerkannt werden, wenn das Gerät unzerlegt an den Lieferer oder eine Eibenstock-Vertragswerkstatt gesandt wird.

EU - Konformitätserklärung

Es ist erforderlich, dass die in diesem Bohrständer betriebene Maschine (z.B.: EBM 250/2 RP) den in den technischen Daten des Bohrständers beschriebenen Anforderungen (z.B.: Bohrdurchmesser, Maschinenaufnahme) entspricht.

Wir erklären hiermit, daß diese Einheit entsprechend der Richtlinie 2006/42/EG konzipiert wurde.

Die Inbetriebnahme dieser Einheit ist solange untersagt, bis festgestellt wurde, daß das Elektrowerkzeug, das mit dieser Einheit verbunden werden soll, den Bestimmungen der Richtlinie 2006/42/EG entspricht (erkennbar durch die CE-Kennzeichnung am Elektrowerkzeug).



Vakuum Technik GmbH Eibenstock
Lothar Lässig
13.07.2022

Important Instructions

Important instructions and warning notices are allegorized on the machine by means of symbols:



Warning: general precaution



Warning: dangerous voltage



Warning: hot surface



Tool, drill bit and rig are heavy – Caution: risk of squashing



Danger of tearing or cutting

During work you should wear goggles, ear protectors, protective gloves, and sturdy work clothes!



Wear ear protection



Wear safety goggles



Wear protective helmet



Wear protective gloves



Wear protective boots

Technical Characteristics

Diamond Drill Rigs BST 250, BST 300

Measures: BST 250: BST 300	430 x 330 x 1040 mm 540 x 330 x 1100 mm
Length of the column:	995 mm
Weight BST 250: BST 300:	15.5 kg 18.5 kg
Max. drilling diameter BST 250: BST 300:	250 mm 350 mm
Inclination:	0° - 45°
Locking in top position:	yes
Fixture of the motor:	quick change motor plate
Adaptation to surface:	4 positioning screws / 2 bubble levels

Available special accessories:

Item	Order no.
Fastening set (concrete)	35720000
Fastening set (brickwork)	35724000
Spare dowel	35722000
Brickwork – dowel	35725000
Quick action bracing unit	35730000

Supply

Diamond drill rig with turnstile, Allen wrench SW 6 and SW 8,
4 Allen screws M 8 x 25 and operating instructions in a cardboard box.

Application for Intended Purpose

The diamond drill rig is made for diamond core drills which are fixed by means of a mounting plate. The max. drilling diameter must not exceed the drilling diameter indicated in the chart.

When drilling overhead, a water collecting device must be used.

In case of wrong handling or misuse, the producer does not assume any liability.

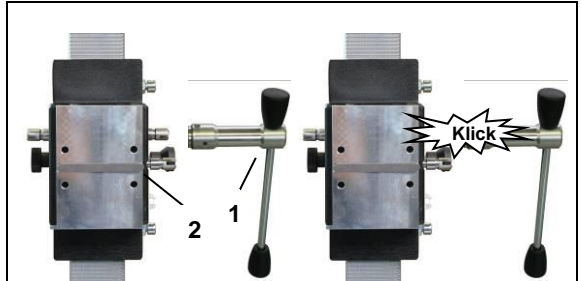
Use



After each readjustment always check that the screws are tightly fixed so that safe operating of the drill rig is possible.

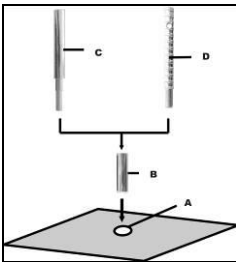
Mounting the turnstile

- Mount the turnstile (1) on the right or left side of the carriage (2) depending on the work to be performed.
- Check whether the turnstile (1) is fixed tightly.



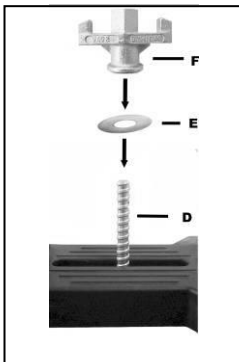
Fastening of the Drill Rig

Fastening by means of dowels in concrete



For brickwork, Brickwork-Dowels must be used.

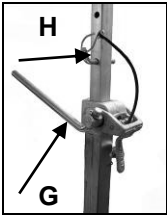
- Mark the position of the drill holes for the fastening on the surface to be drilled.
- Drill a hole (\varnothing 16) 50 mm deep (A), into which the dowel M12 (B) is to be placed; insert and secure the dowel with the doweling tool (C).
- Screw the quick action clamping screw (D) into the dowel.
- Install the drill rig.
- Fix the washer (E) and finally the fastening nut (F) on the quick action clamping screw (D).
- Tighten the fastening nut (F) with a wrench SW 27.
- Before and after tightening the nut (F), the 4 adjustable screws have to be adjusted in order to adapt the rig to the surface.



Do check whether the drill rig is installed safely and firmly.

Fastening by means of quick action bracing unit

In order to brace the drill rig by means of the quick action bracing unit, the distance to the opposite wall must be between 1.7 m and 3 m.



Position the drill rig. Position the quick action bracing unit as close as possible behind the support on the base of the rig. Fix the drill rig by turning the crank (G) clockwise. Secure in position by means of the appropriate bolt (H).

Attention! It is important that the drill rig is firmly connected to the surface. If not fixed correctly, injuries to the operator or damages to the drilling unit may be caused. Uncontrolled movements during drilling will cause the drill bit to hit the surface to be drilled which may lead to a chipping of the segments. The drill bit might also tilt in the bore hole which consequently will damage it.

Fixing the Core Drill Motor



Caution! When mounting the machine, risk of squashing.
Wear protective gloves!

Setting up the mounting plate



Move the machine holder upwards until it locks in the top position.

Use the turnstile to open the locking device of the mounting plate. Remove it and connect it to the core drill motor as described subsequently.



The tool is supplied with a mounting plate, a 10 mm fitting key and a 4 Allen screws M8x20. The mounting plate is put on the drill motor with the fitting key and fixed by means of the 4 screws. Pay attention to the mounting direction.

Insert the core drill with the attached mounting plate into the drill rig and lock it with the turnstile (see picture above).

For the operation of the core drill, its operating instructions and safety advices have to be strictly observed!

Operations

In order to operate the tool safely, please observe the following notes:

Details of the work area

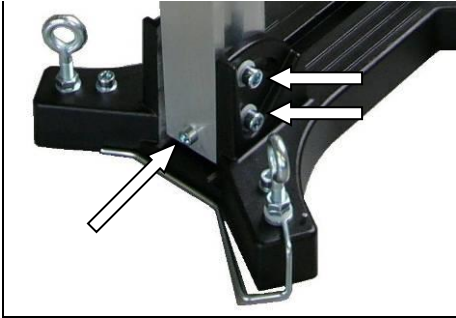
- Keep the work area free of everything which could obstruct operations.
- Provide for adequate illumination of the work area.
- Adhere to the regulations concerning the power connection.
- Lay the power cable in such a way that any damage by the drill can be avoided.
- Make sure to always keep the work area in view and to be able to reach all necessary operating elements and safety installations.
- Keep other persons away from your work area in order to avoid accidents.

Space requirements for operating and maintenance

Whenever possible, keep a free space for operating and maintenance of about 2 m around the drill position, so that you can work safely and have immediate access in case of a failure.

Drilling

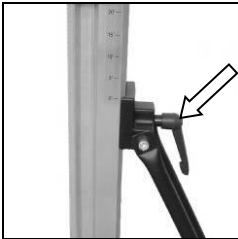
Inclined drilling



Remove the bolt, which holds the column at a 90° angle, from the foot plate.

Loosen both Allen screws M10 with the enclosed wrench SW 8. Position the column in the appropriate angle and tighten both screws again.

After drilling put the column back in the 90° position and lock it with the screw.



BST 300: Furthermore, loosen the locking lever on the bracing.

The scale on the toothed column makes adjusting the drilling angle easier.

At the beginning, drill very slowly, since the drill bit does only starts cutting with a fraction of the cut surface in the material. If you drill too fast or with too much pressure, the drill bit could get jammed.

In order to reach the max. drilling depth, you probably have to use an extension for the drill bit!

Demounting the Core Drill Unit

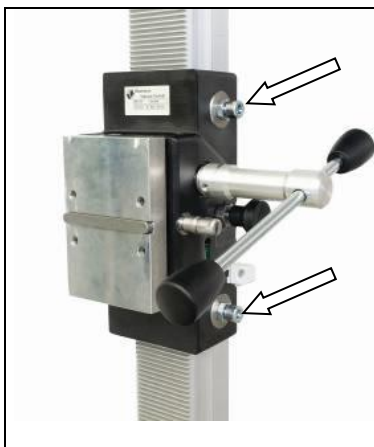


- Move the machine holder with the core drill upwards until it locks in the final top position.
- Remove the drill bit.
- Loosen the fastening nut (F) (see page 12)
- **While doing so, hold the drill rig firmly!**
- Remove the drill rig.

- Unscrew the quick action clamping screw (D) (see page 12).

Care and Maintenance

- Always keep the drill rig clean, especially the column with the tothing and the 4 sliding pieces in the machine holder.
- In order to allow the free movement of the pinion shaft, it should be slightly lubricated.
- In order to achieve a good performance of the drill rig, the 4 sliding pieces in the machine holder have to move along the column without slackness.
Attention:
 - After every tenth drilling you should check if the sliding pieces have got loose-fitting due to drilling vibration.
 - If the position should have changed, it can be readjusted as follows:



- Loosen the counter nut on the Allen screw by means of an jaw wrench SW17
- Adjust the Allen screws and the position of the thrust piece to the column by means of a hex head wrench.
- Tighten the counter nut again and check whether the carriage moves easily on the column.

Warranty

According to our general terms of delivery for business dealings, suppliers have to provide to companies a warranty period of 12 months for redhibitory defects (to be documented by invoice or delivery note).

Damages due to natural wear, overstressing or improper handling are excluded from this warranty.

Damages due to material defects or production faults shall be eliminated free of charge by either repair or replacement.

Complaints will be accepted only if the tool is returned in non-dismantled condition to the manufacturer or an authorized Eibenstock service centre.

EU - Declaration of Conformity

It is necessary that the machine (f. e. EBM 250/2 RP) used in this drill rig comply with the requirements which are described in the specifications of the drill rig (f. e. drilling diameter, fixture of the motor).

We declare that this unit has been designed in compliance with 2006/42/EC. This unit must not be put into service until it was established that the Power Tool to be connected to this unit is in compliance with 2006/42/EC (identified by the CE-marking on the Power Tool).



Vakuum Technik GmbH Eibenstock
Lothar Lässig
13.07.2022

Consignes de Sécurité

Des instructions et avertissements importants sont présentés par symboles sur la machine :



Attention : Règles de sécurité



Attention: Voltage dangereux



Attention: Surface chaude



**L'outil, la couronne et le support sont lourds
Attention : Risque d'écrasement**



Danger de déchirure ou de coupure

Pour votre protection quelques mesures de sécurité doivent être prises :



Utilisez un protecteur anti-bruit



Utilisez des lunettes de protection



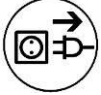
Utilisez un casque



Utilisez des gants de protection



Utilisez des chaussures de sécurité



Débranchez l'outil avant tous les travaux à l'appareil

Données techniques

Support de carottage BST 250, BST 300

Dimensions:	
BST 250 :	430 x 330 x 1040 mm
BST 300 :	540 x 330 x 1100 mm
Longueur du support :	995 mm
Poids :	
BST 250:	15,5 kg
BST 300:	18,5 kg
Diamètre de perçage maximum :	
BST 250:	250 mm
BST 300:	350 mm
Inclinaison :	0° à 45°
Blocage en position finale :	Oui
Fixation du moteur :	Fixation rapide par plaque universelle
Adaptation à la surface :	4 vis de positionnement / 2 niveaux

Accessoires disponibles :

Article	N° de commande
Jeu de fixations (béton)	35720000
Jeu de fixations (maçonnerie)	35724000
Cheville à enfoncer	35722000
Cheville Maçonnerie	35725000
Colonne à serrage rapide	35730000

Matériel livré

Support de carottage avec manette, clé hexagonale SW 6 et SW 8, 4 vis à tête creuse M8 x 25 et instruction d'utilisation dans le carton.

Utilisation prescrite

Le support de carottage est conçu pour des carotteuses ayant une plaque de fixation. Le diamètre maximum de perçage ne peut pas excéder la valeur précisée au tableau. Quand vous percez au dessus de votre tête, utilisez toujours un récupérateur d'eau. **La responsabilité du fabricant n'est pas engagée dans le cas d'une utilisation mauvaise ou désaffectée.**

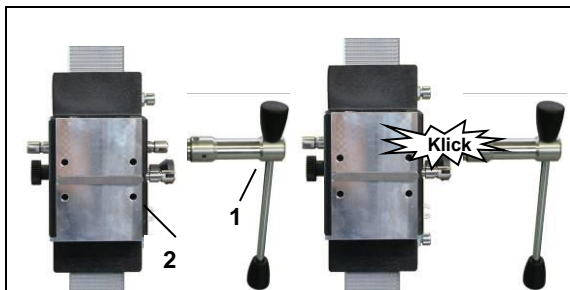
Opérations



Vérifiez après chaque utilisation que les vis soient fixées correctement pour une utilisation en toute sécurité.

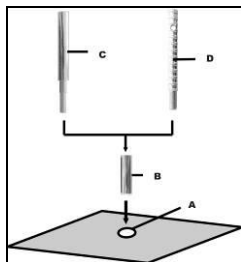
Montage de la manette

- Montez la manette (1) au chariot (2) du côté gauche ou du côté droit en fonction du travail à exécuter
- Vérifiez si la manette (1) est fixée correctement.



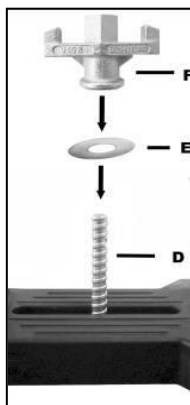
Montage du support

Fixation au béton au moyen de cheville



Pour le murage utilisez des chevilles Maçonnerie

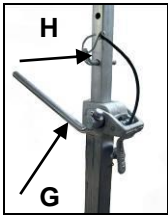
- Indiquez la position du trou de fixation qui doit être percé.
- Percez le trou (\varnothing 16) 50 mm de profondeur (A), dans lequel la cheville M12 (B) sera placée et étalez la cheville au moyen de l'outil d'insertion (C)
- Insérez la vis à serrage rapide (D) dans la cheville
- Posez le support.
- Fixez la rondelle (E) et puis l'écrou de fixation (F) sur la vis à serrage rapide (D).
- Serrez l'écrou (F) au moyen d'une clé SW 27.
- Avant et après de serrer l'écrou (F), réglez les 4 vis arrêteur pour l'ajustement à la surface.



Vous devez impérativement vérifier si le support est solidement fixé.

Fixation du support avec colonne de serrage rapide

Pour pouvoir fixer le support avec la colonne de serrage rapide, la distance entre les murs doit être entre 1.7 m à 3 m.



Positionnez le support. Positionnez la colonne de serrage rapide le plus près possible de la colonne sur la base. Fixez le support en tournant la manivelle (G) dans le sens des aiguilles d'une montre. Sécurisez l'ajustage avec le boulon approprié (H).

Attention : Le support doit être bien attaché à la surface. Sinon, l'utilisateur pourrait subir des blessures ou le support pourrait être endommagé. Des mouvements lors de serrage causent un mouvement ovalisé de la couronne contre la paroi. En conséquence les segments de la couronne pourraient rompre. De même, la couronne pourrait gauchir dans le trou de serrage, ça peut causer des endommagements de la couronne.

Fixation de la carotteuse



Attention lors du placement de la machine ! Danger de contusion. Portez des gants de protection !

Montage de la plaque de machine



Déplacez l'outil à l'aide de la manivelle jusqu'à il encliquette en position finale.

Utilisez la manivelle pour débloquer la plaque de maintien. Prenez et fixez-la sur la carotteuse comme décrit ci-dessous.



Le support est livré avec une plaque de maintien, un ressort d'ajustage 10 mm et 4 vis à tête creusée M8x25. La plaque de maintien se fixe sur l'outil à l'aide de la clé de telle manière à ce que l'accouplement soit du même côté que du sélecteur de vitesse. Puis insérez et vissez les 4 vis.

Insérez la carotteuse avec la plaque de montage dans le support et fixez-la à l'aide de la manivelle (voir ci-dessus).

Pour utiliser la carotteuse en toute sécurité, vous devez observer impérativement l'instruction d'utilisation et les consignes de sécurité de laquelle !

Préparation

Pour utiliser cette unité de perçage en toute sécurité vous devez observer les règles suivantes :

Environnement du lieu de travail :

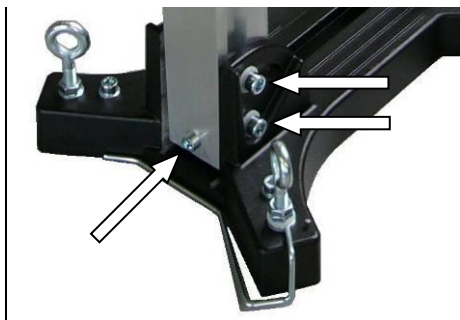
- Gardez votre lieu de travail propre.
- Le lieu de travail doit être suffisamment éclairé.
- Se conformer aux réglementations en ce qui concerne le câble électrique.
- L'alimentation électrique ne doit pas être endommagée par l'outil.
- Faites en sorte de pouvoir atteindre sans problèmes tous les points nécessaires à la sécurité.
- Maintenez toutes personnes à distance pour éviter les accidents

Espace nécessaire pour une utilisation en toute sécurité :

Maintenez votre endroit de travail sans encombrement (environ 2 m).

Perçage

Perçage incliné



Enlevez l'écrou de la plaque, qui maintient la colonne à 90°.

Desserrez les deux vis à tête creuse M 10 avec la clé inclus SW 8. Choisissez l'angle désiré et serrez à nouveau les deux vis.

Après le perçage repositionnez la colonne à 90°. Arrêtez la avec la vis.



Supplémentaire au BST 300 la vis à croisillon de l'étayage doit être desserrée.

La échelle au colonne dentée facilite l'ajustage de l'angle de perçage.

Au commencement du perçage, utilisez une vitesse lente au début du perçage. Si la vitesse est excessive ou la pression trop importante le perçage peut être irrégulier.

Pour obtenir la profondeur de perçage nécessaire vous devez utiliser éventuellement une rallonge pour la couronne.

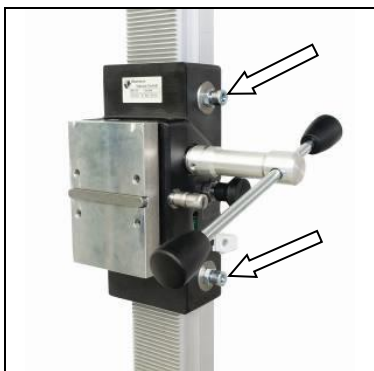
Désassemblage de l'unité de carottage.



- Remontez l'ensemble du système et bloquez en position haute.
 - Démontez la couronne.
 - Desserrez l'écrou papillon (F)
- Maintenez fermement le support en faisant cette opération.**
- Démontez le support.
 - Dévissez la vis à serrage rapide (D).

Soin et entretien

- Gardez le support propre, spécialement l'engrenage et les 4 pièces qui coulissent. L'ensemble doit être lubrifié régulièrement pour un bon fonctionnement.
- Les pièces doivent se déplacer sans à coups pour avoir des bonnes performances.
- **Attention ! Après 10 perçages on doit contrôler si les coulisseaux ont été débloqués à cause de la vibration.** S'il y a des difficultés de déplacement, procédez aux modifications comme ci-dessous indiquées.



- Utilisez une clé plate SW 17 pour desserrer le contre-écrou à la vis à tête hexagonale.
- Ajustez les deux vis à tête hexagonale à l'aide d'un tournevis SW 8
- Serrez encore le contre-écrou et vérifiez si la tête se déplace sans efforts.

Garantie

Conformément à nos conditions générales de vente, le délai de garantie pour les entreprises est de douze mois (justification par facture ou bon de livraison).

Domages résultant d'une utilisation anormale, d'une surcharge ou d'une manipulation non conforme sont exclus.

Les dommages résultant de vices de matières premières ou de fabrication sont éliminés gratuitement par la réparation ou une livraison de remplacement. Les réclamations ne peuvent être acceptées que lorsque l'appareil est envoyé non démontée au fournisseur ou au service de Eibenstock.

Certificat de Conformité UE

Il est nécessaire que la machine (par ex. : EBM 250/2 RP) utilisée dans cet appareil de forage respecte les exigences décrites dans les spécifications de l'appareil de forage (par ex. : diamètre de perçage, montage du moteur).

Nous déclarons que cet appareil a été conçu conformément à la norme 2006/42/EC.

Cet appareil ne doit pas être mis en service tant qu'il n'a pas été établi que l'outil motorisé à raccorder à cet appareil est conforme à la norme 2006/42/EC (identifié par le marquage CE sur l'outil motorisé).



Vakuum Technik GmbH Eibenstock
Lothar Lässig
13.07.2022

Belangrijke richtlijnen en veiligheidsvoorschriften staan met symbolen op de machine.



Opgelet: Veiligheidsregels



Opgelet: Gevaarlijk voltage



Opgelet: Heet oppervlak



Het gereedschap, de kernboor en de steun zijn zwaar

Opgelet: Risico op verpletterd worden



Gevaar op scheurwonden en snijwonden

Draag tijdens uw werk een veiligheidsbril, oorbescherming, beschermende handschoenen en stevige werkkleding!



Draag een geluidwerende helm



Draag een veiligheidsbril



Draag een veiligheidshelm



Draag werkhandschoenen



Draag werklarzen

Technische kenmerken

Diamant Boorinstallatie BST 250, BST 300

Afmetingen: BST 250: BST 300:	430 x 330 x 1040 mm 540 x 330 x 1100 mm
Kolomlengte:	995 mm
Gewicht BST 250: BST 300:	15,5 kg 18,5 kg
Max. doordiameter BST 250: BST 300:	250 mm 350 mm
Hellingshoek:	0° - 45°
Vergrendeling in topositie:	Ja
Bevestiging op de motor:	snel te verwisselen motorplaat
Aanpassing op oppervlak:	4 positieschroeven / 2 bobbelniveaus

Beschikbare speciale accessoires:

Onderdeel	Bestelnr.
Bevestigingsset (beton)	35720000
Bevestigingsset (metselwerk)	35724000
Reserve geleidepin	35722000
Metselwerk – geleidepin	35725000
Snelsteuneenheid	35730000

Leveringsomvang

Diamantboorinstallatie met draaihendel, inbussleutels SW 6 en SW 8, 4 inbusbouten M 8 x 25 en gebruiksaanwijzing in een kartonnen doos.

Toepassing voor Bestemd Doeleinde

De diamantboorinstallatie is gemaakt voor diamantkernboren die bevestigd zijn door middel van een montageplaat. De maximale boordiameter mag de boordiameter aangegeven in de tabel niet overschrijden.

Bij hoog boren moet een wateropvangsysteem gebruikt worden.

In geval van verkeerde behandeling of verkeerd gebruik accepteert de fabrikant geen aansprakelijkheid.

Gebruik

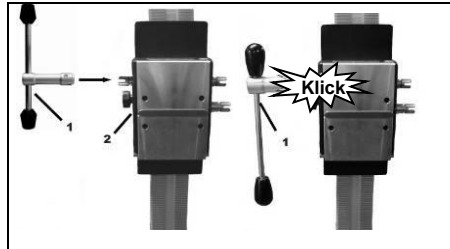


Controleer na elke herafstelling altijd of de schroeven stevig zijn aangedraaid om een zo veilig mogelijk gebruik van de boorinstallatie te garanderen.

Het draaihendel monteren

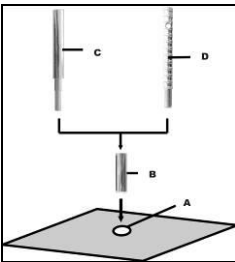
Monteer het draaihendel (1) op de rechter –of linkerzijde van het drager (2) aan de hand van het te verrichten werk.

Controleer of het draaihendel (1) goed vast zit



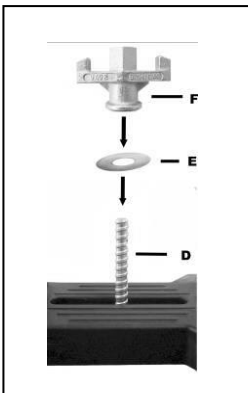
De Boorinstallatie Verankeren

Verankering in beton d.m.v. geleidepinnen



Voor metselwerk moeten Metselwerk - Geleidepinnen worden gebruikt.

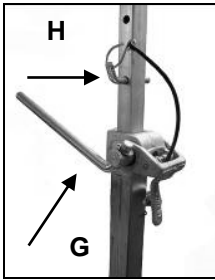
- Markeer de positie van de boorgaten voor bevestiging op het te boren oppervlak.
- Boor een gat ($\varnothing 16$) 50 mm diep (A) waarin de geleidepin M12 (B) zal worden geplaatst; steek de geleidepin erin en zet het vast met de geleidepinsleutel (C).
- Schroef de snelklemschroef (D) in de geleidepin.
- Installeer de boorinstallatie.
- Bevestig de sluitring (E) en uiteindelijk de bevestigingsmoer (F) op de snelklemschroef (D).
- Bevestig de sluitring (E) en uiteindelijk de bevestigingsmoer (F) op de snelklemschroef (D).
- Vóór en na het vastdraaien van de moer (F), dient u de 4 afstelbare schroeven af te stellen om de installatie op het oppervlak aan te passen.



Controleer of de boorinstallatie stevig en veilig is geïnstalleerd.

Bevestiging d.m.v. de snelsteuneenheid

Om de boorinstallatie vast te kunnen zetten d.m.v. de snelsteuneenheid, moet de afstand tot de tegenoverstaande muur tussen 1,7 m en 3 m zijn.



Plaats de boorinstallatie op de gewenste plek. Plaats de snelsteuneenheid zo dicht mogelijk achter de ondersteuning op de basis van de installatie. Bevestig de boorinstallatie door de arm (G) rechtsom te draaien. Zet het vast in positie d.m.v. de daarvoor bestemde bout (H).

Opgelet! Het is belangrijk dat de boorinstallatie stevig op het oppervlak is verankerd. Incorrecte bevestiging kan leiden tot persoonlijk letsel of beschadiging van de booreenheid. Ongecontroleerde bewegingen tijdens het boren kunnen ervoor zorgen dat de boorkop tegen het oppervlak slaat waardoor stukjes van de segmenten af kunnen breken. De boorkop kan ook scheef komen te zitten in het boorgat, waardoor het beschadigd raakt.

De Kernboormotor Bevestigen



Draag werkhandschoenen!
Opgelet! Uw handen lopen tijdens montage van de machine het risico verpletterd te raken.

De montageplaat bevestigen



Verplaats de machinehouder omhoog totdat deze vastklikt in de hoogste stand.

Gebruik de draaihendel om de vergrendeling van de montageplaat te openen. Verwijder de plaat en bevestig deze aan de kernboormotor zoals beschreven.



Dit gereedschap wordt geleverd met een montageplaat, een 10 mm plaatsings sleutel en 4 inbusbouten M8x25. De montageplaat wordt op de boormotor gezet met de plaatsings sleutel en bevestigd met de 4 bouten. Let op de montagerichting.

Steek de kernboor met de bevestigde montageplaat in de boorinstallatie en vergrendel deze met de draaihendel (zie bovenstaande afbeelding).

Bij de bediening van de kernboor moeten de gebruiksaanwijzingen en de veiligheidsvoorschriften strikt opgevolgd worden!

Gebruiksaanwijzingen

Neem a.u.b. de volgende opmerkingen in acht voor veilig gebruik van het apparaat:

Details van de werkomgeving

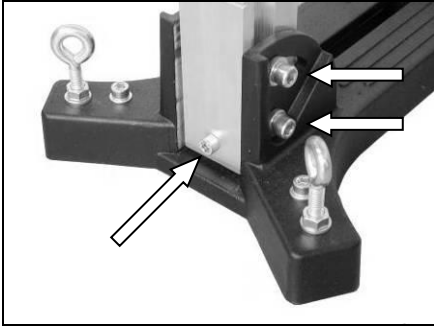
- Houd de werkomgeving vrij van alles waardoor bedieningen belemmerd kunnen worden.
- Zorg voor voldoende verlichting in de werkomgeving.
- Volg de regelgevingen m.b.t. de stroomaansluiting.
- Leg de voedingskabel zodanig neer dat het geen beschadiging kan oplopen door de boor.
- Zorg ervoor dat u de werkomgeving in het oog kunt houden en dat alle benodigde gebruikselementen en veiligheidinstallaties bereikbaar blijven.
- Houd andere personen uit de werkomgeving om ongelukken te voorkomen.

Ruimtevereisten voor gebruik en onderhoud

Houd wanneer mogelijk een vrije ruimte voor gebruik en onderhoud van ca. 2 m rondom de boorpositie, zodat u veilig kunt werken en onmiddellijk toegang hebt in geval van een storing.

Boren

Schuin boren



Verwijder de bout die de kolom op een hoek van 90° houdt uit de standaardplaat.

Draai beide M10 inbusbouten los met de bijgeleverde SW 8 sleutel. Plaats de kolom op de gewenste hoek en draai beide bouten weer aan.

Zet de kolom na het boren weer terug in de 90°positie en bevestig deze met de bout.



BST 300: Maak ook de toggle screw schroef op de booromslag los.

De schaalverdeling op de getande kolom maakt de instelling gemakkelijker.

Boor in het begin heel langzaam, omdat de boorkop begint te snijden op slechts een fractie van het snijoppervlak van het materiaal. Als u te snel boort of teveel druk uitoefent kan de boor vast komen te zitten.

Om de maximale boordiepte te bereiken moet u waarschijnlijk een verlengstuk gebruiken voor de boorkop!

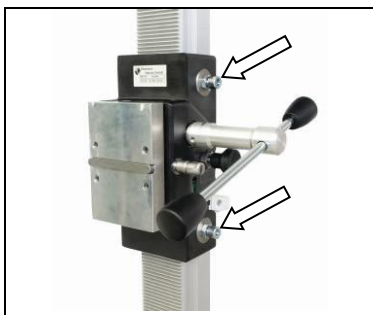
De Kernbooreenheid Demonteren



- Beweeg de machinehouder met de kernboor omhoog totdat het in de eindstoppositie vergrendelt.
- Verwijder de boorkop.
- Draai het vergrendelhendel op de machinehouder los en verwijder de kernboormachine van de boorinstallatie (zie pagina 15).
- Draai de bevestigingsmoer (F) los (zie pagina 14).
- **Houd de boorinstallatie hierbij stevig vast!**
- Verwijder de boorinstallatie.
- Schroef de snelklemschroef (D) los (zie pagina 14).

Zorg en Onderhoud

- Houd de boorinstallatie altijd schoon, voornamelijk de getande kolom en de 4 schuifstukken in de machinehouder.
- U dient de pignonas ietwat te smeren zodat het vrij kan bewegen.
- De 4 schuifstukken in de machinehouder moeten zonder speling langs de kolom schuiven om een goede prestatie van de boorinstallatie te garanderen. Opgelet:
- U dient na elke tiende boring te controleren of de schuifstukken niet langer stevig bevestigd zijn wegens boortrillingen.
- Mocht de positie zijn veranderd, dan kunt u het als volgt opnieuw afstellen:



- Draai de tegenmoer op de Allen schroef los d.m.v. een klauwsleutel SW 17.
- Pas de Allen schroeven en de positie van het slagstuk op de kolom aan d.m.v. een zeskopsleutel SW 8.
- Draai de tegenmoer weer vast en controleer of de drager eenvoudig op de kolom beweegt.

Garantie

Op Eibenstock-gereedschap staat garantie overeenkomstig de nationale, wettelijke bepalingen (de faktuur of leveringsbon geldt als garantiebewijs)

Defecten, die aan natuurlijke slijtage, overbelasting of onvakkundige behandeling toe te schrijven zijn, zijn van de garantie uitgesloten.

Defecten, die door materiaal- of fabricagefouten zijn ontstaan, worden gratis door levering van een nieuw onderdeel of reparatie verholpen. Klachten kunnen alleen ingewilligd worden, als het apparaat, zonder gedemonteerd te zijn geweest, naar de leverancier of naar een Eibenstock-werkplaats gezonden wordt.

EU - Verklaring van Conformiteit

De machine (d.w.z. EBM 250/2 RP) gebruikt in deze boorinstallatie moet voldoen aan de vereisten beschreven in de specificaties van de boorinstallatie (d.w.z. boordiameter, motorbevestiging).

Wij verklaren hierbij dat dit apparaat ontwikkeld is in overeenstemming met 2006/42/EC.

Dit apparaat mag niet in bedrijf worden gesteld totdat bepaald is dat het Elektrisch Gereedschap aan te sluiten op dit apparaat voldoet aan 2006/42/EC (herkenbaar door de CE-markering op het Elektrisch Gereedschap).



Vakuüm Technik GmbH Eibenstock
Lothar Lässig
13.07.2022

Ihr Fachhändler
Your distributor
Votre marchand spécialisé
Uw distributeur

Vakuum Technik GmbH
Am Steinbächel 3
D- 08309 Eibenstock